



LAMILUX Flachdach Ausstieg Komfort

Duo - Montageanleitung

LAMILUX Flat Roof Exit Comfort

Duo - Assembly instruction

Allgemeines

General remarks

Deutsch:

Der Inhalt der Montageanleitung wurde nach bestem Wissen erstellt.
Alle Hinweise, technischen und bildlichen Angaben entsprechen dem derzeitigen technischen Stand, sowie unseren darauf basierenden Erfahrungen.

Rechtliche Ansprüche können daraus nicht abgeleitet werden.
LAMILUX behält sich Änderungen der technischen Angaben vor.

Alle Arbeiten sind nach den anerkannten Regeln der Technik, den Vorschriften und Richtlinien von Behörden, Berufsgenossenschaften, Unfallverhütungsvorschriften und Fachverbänden der Bundesrepublik Deutschland, der Europäischen Union und des Bestimmungslandes auszuführen. Soweit Normen, Regeln der Technik oder Richtlinien (beispielsweise EN, DIN, VDE, VDI, VDS oder ihnen gleichzusetzende Normen) bestehen, so ist unter Einhaltung dieser zu arbeiten.

Revisionsindex:
Diese Ausgabe ersetzt vorhergehende Ausgaben komplett.

English:

The content of this mounting instruction has been established to the best of our knowledge.
All notes, technical and visual information reflect the current state of technology and are based on our experiences.

Legal claims cannot be derived from the content of this installation manual.
LAMILUX reserves the right to change technical specifications.

Every work has to be done in accordance with the current state of technology, the regulations and guidelines of authorities, trade associations, accident prevention regulations and professional associations of the Federal Republic of Germany, the European Union and the country of destination. As far as standards, technical regulations or guidelines (e.g. EN, DIN, VDE, VDI, VDS or equal standards) exist, the work has to be done in compliance with those directives.

Revision index:
This version replaces previous editions completely.



Die Betriebsanleitung ist zu beachten
Insbesondere Sicherheits- und Bedienungshinweise

*The instruction manual must be observed
Especially safety and operating instructions*



Glaselemente dürfen nicht betreten werden DURCHBRUCHGEFAHR

Do not step on glass elements - RISK OF BREAKING THROUGH



Alle Größen und Verglasungen sind für Instandhaltungsmaßnahmen betretbar nach DIN 18008-6.

*All sizes and glazing are accessible for maintenance measures according to
DIN 18008-6.*



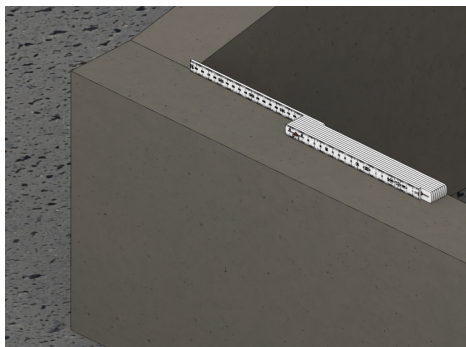
Immer absturzsichernde Maßnahmen vornehmen

Always use fall arrest equipment and follow national regulations for fall-through protection



Vollständigkeit der Lieferung gemäß Ladestückliste prüfen

Check if the delivery is complete (according to the bill of materials)



Prüfung der Rohbausituation

Im Allgemeinen gelten die Baukörper toleranzen welche auf unserer Homepage zum Downloaden zur Verfügung stehen.

(www.lamilux.de/downloads)

Check and prepare for mounting and installation

In general, the building tolerances apply which can be found on our homepage.

(www.lamilux.de/downloads)

Inhaltsverzeichnis

Table of Contents

Diese Montageanleitung ist nach der Reihenfolge der Montageschritte aufgebaut.

This installation manual is structured according to the sequence of assembly steps.

| | |
|--|---------|
| Technische Daten <i>technical details</i> | 5 |
| Transport <i>transport</i> | 6 - 7 |
| Montage <i>assembly</i> | 8 - 9 |
| Anschlusschema <i>connection diagram</i> | 10 - 13 |
| Notizen <i>notes</i> | 14 |
| Kontakte <i>contacts</i> | 15 |

Technische Daten

Technical details

Maße / Gewicht:

| | |
|---------------------------------|--------|
| Länge OKD Aufsatzkranz | 3000mm |
| Breite OKD Aufsatzkranz | 1200mm |
| Länge | 3310mm |
| Breite (geöffnet) | 2360mm |
| Höhe | 730mm |
| Gewicht (ohne Transportpalette) | 280kg |

dimensions / weight:

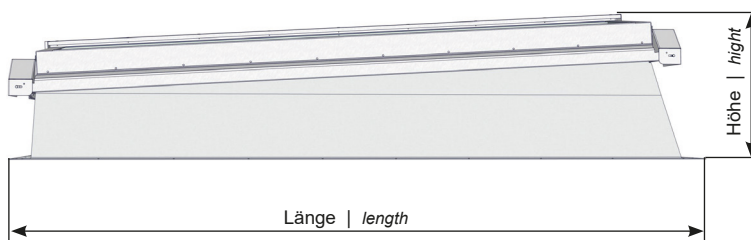
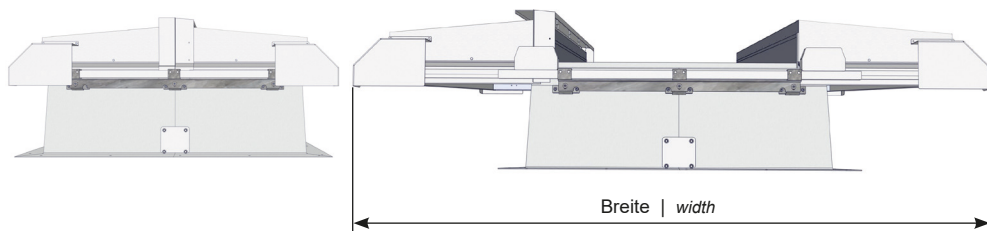
| | |
|-------------------------|--------|
| length OKD curb | 3000mm |
| width OKD curb | 1200mm |
| length | 3310mm |
| width (open) | 2360mm |
| height | 730mm |
| weight (without pallet) | 280kg |

Elektrik:

| | |
|-------------------|--------------------|
| Anschlussleistung | 0,25kW |
| Stromaufnahmen | 1,0A |
| Netzspannung | 230V _{AC} |
| Netzfrequenz | 50Hz |
| Steuerspannung | 24V _{DC} |

eletrics:

| | |
|------------------|--------------------|
| connection power | 0,25kW |
| current drain | 1,0A |
| supply voltage | 230V _{AC} |
| mains frequency | 50Hz |
| control voltage | 24V _{DC} |



Umgebungsbedingungen:

| | |
|------------------------------|----------------------|
| Temperaturbereich | -30°C bis +70°C |
| Windlast | 1500N/m ² |
| Schneelast Glas | 750N/m ² |
| zulässige Betriebsschneelast | 500N/m ² |

ambient conditions:

| | |
|-----------------------------|----------------------|
| temperature range | -30°C bis +70°C |
| wind load | 1500N/m ² |
| snow load | 750N/m ² |
| allowed operation snow load | 500N/m ² |

Transport

Transport

Anlieferung
delivery



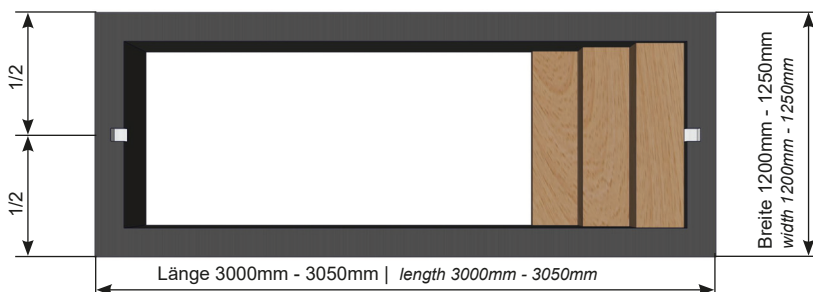
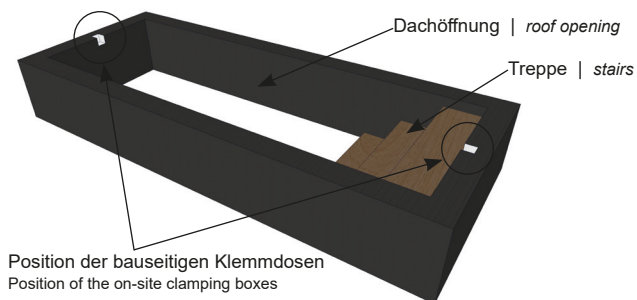
Der Flachdach Ausstieg ist vormontiert und auf seinem Aufsatzkranz befestigt.
Beim Transport der Konstruktion zum Montageort ist die Konstruktion in einem Holzverschlag geschützt verpackt.
Abmaße: ca. B = 1,6m; L = 3,4m; H = 1,0m
Gewicht: ca. 550kg
Der Verschlag ist auf der Standfläche mit Holzbohlen versehen und kann mit einem Gabelstapler oder per Kran angehoben werden.

Zum Schutz der Konstruktion sollte diese so lange wie möglich in der Transportkiste verbleiben.

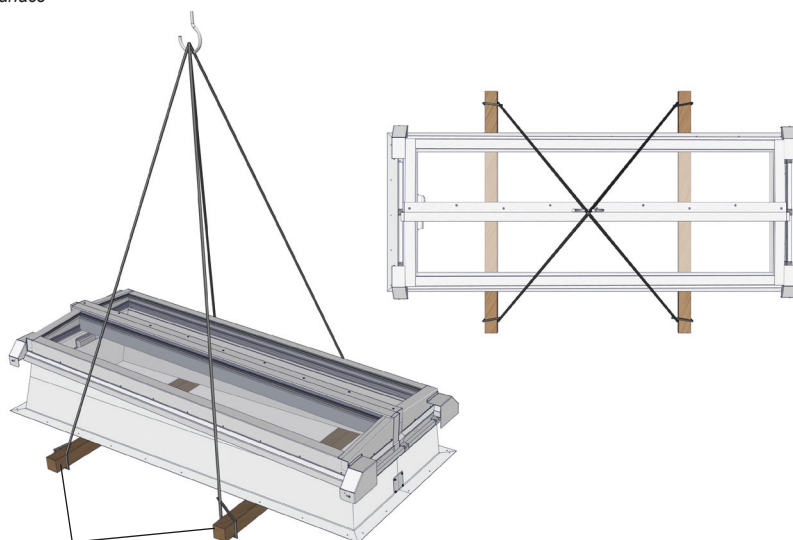
*The flat roof exit is pre-assembled and fixed to its upstand.
During the transportation to the installation site, the construction is packed in a protected wooden crate. .
Dimensions: approx. width = 1,6m; length = 3,4m; height = 1,0m
Weight: approx. 550kg
The crate is equipped with wooden planks on the stand space and can be lifted with a forklift or by crane.*

To protect the construction, it should remain carrier box as long as possible.

Vorbereitung
preparation



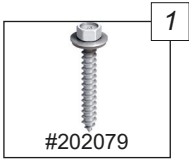
Transport auf die Dachfläche
Transport to the roof surface



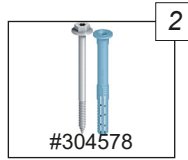
Kanthölzer gegen Verrutschen sichern!
Secure square timber against slipping!

Montage

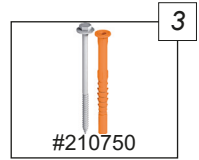
Assembly



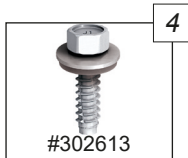
Holzschraube
JA3-6,5x50-E16/2
Short wooden screw
JA3-6,5x50-E16/2



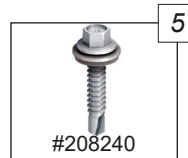
Schraubdübel
SDF-KB-10Vx50-V
Screw-in wall plug
SDF-KB-10Vx50-V



Schraubdübel
SDP-KB-10Gx80-V
Screw-in wall plug
SDP-KB-10Gx80-V



Dichtschraube
JA3-6,5x32-E16/2
Sealing screw
JA3-6,5x32-E16/2



Bohrschraube
JT3-6-5,5x30 E16/2
Drilling screw
JT3-6-5,5x30 E16/2

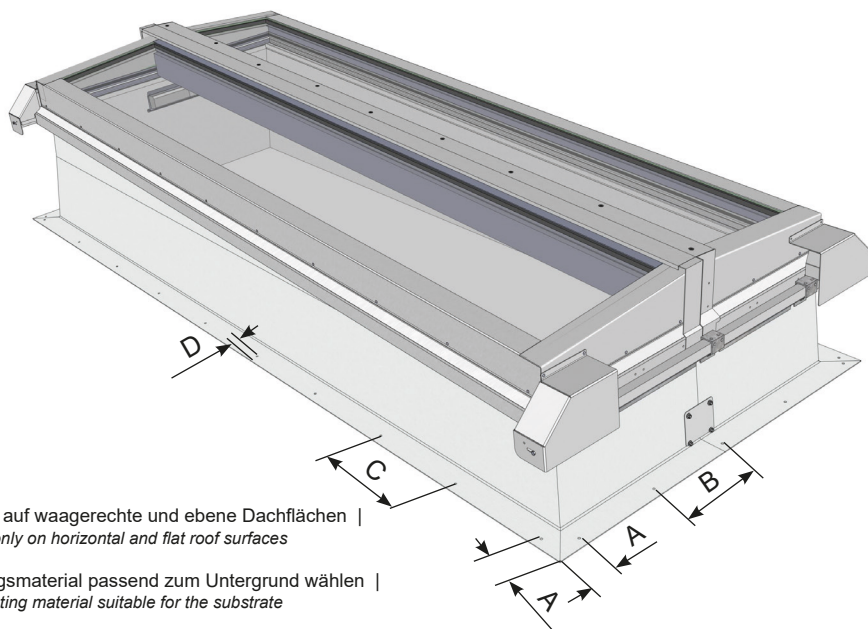
| Unterkonstruktion <i>Substructure</i> | Positionsnummer <i>Item number</i> | Bohrung im Kranz <i>Drill hole in upstand</i> |
|--|---------------------------------------|--|
| Holzbohle <i>Wooden plank</i> | 1 | Ø 7mm |
| Stahlbeton <i>Reinforced concrete</i> | 2 | Ø 10,5mm |
| Porenbeton <i>Aerated concrete</i> | 3 | Ø 10,5mm |
| Stahl <i>Steel 0,63 - 1,5mm</i> | 4 | Ø 7mm |
| Stahl <i>Steel 1,5 - 3mm</i> | 5 | Ø 6mm |



Befestigungsmittel gehören nicht zum Lieferumfang.
Gleichwertige Alternativen mit bauaufsichtlicher Zulassung sind verwendbar.

*Fastening material is not included in scope of delivery.
Equivalent fasteners with technical approval could also be used.*

Einbau installation



- Einbau nur auf waagerechte und ebene Dachflächen |
Installation only on horizontal and flat roof surfaces

- Befestigungsmaterial passend zum Untergrund wählen |
Select mounting material suitable for the substrate

- Achsabstand der Bohrungen beachten |
Observe centre distance of the holes

A = 100mm

B = 350mm

C = 350mm

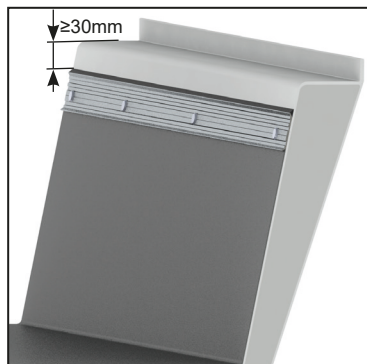
D = 30mm

Abstand Bohrung Fußflanschecke | Distance drilling hole base flange corner

Abstand Bohrung auf kurzer Seite | Distance drilling hole on short side

Abstand Bohrung auf langer Seite | Distance drilling hole on long side

Abstand Bohrung Außenkante Fußflansch | Distance between drilling hole outer edge of base flange



Unser gezeichneter Anschluss dient lediglich der Prinzipdarstellung zur Orientierung!

Die Fachregeln für Dächer mit Abdichtungen, z.B. Flachdachrichtlinien, sind bei der Planung und Ausführung der Dachabdichtungsarbeiten durch das Dachdeckungsunternehmen einzuhalten!

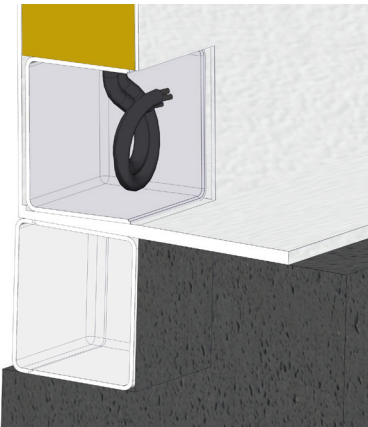
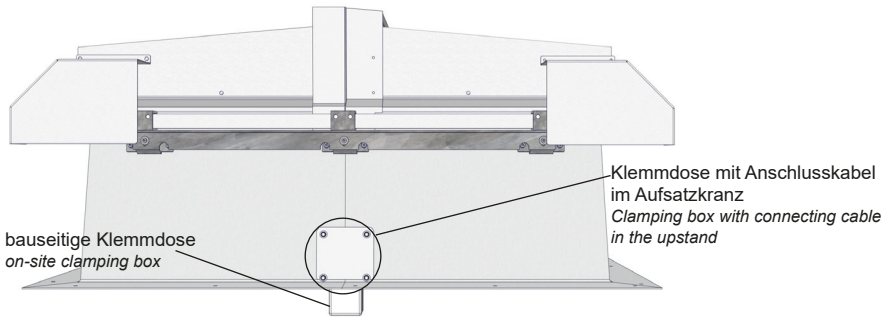
The drawn connection only serves as a schematic for orientation!

The roofing specialist must comply with technical standards for waterproofed roofs, such as flat roof guidelines, when planning and carrying out roof sealing work!

Anschlussschema

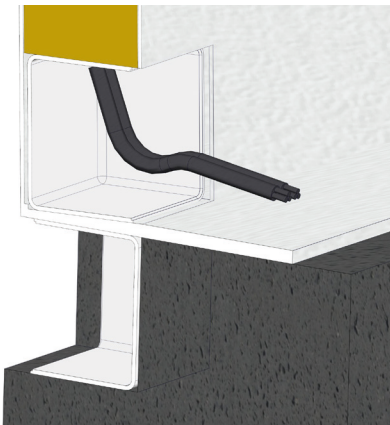
Connection diagram

Detail Kabelaustritt
detail cable exit



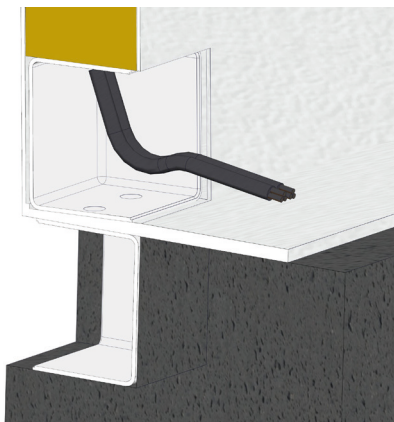
In den Klemmdosen an den Stirnseiten befinden sich die Anschlusskabel der elektrischen Bauteile.

The connecting cables of the electrical components are located in the clamping boxes at the front side.



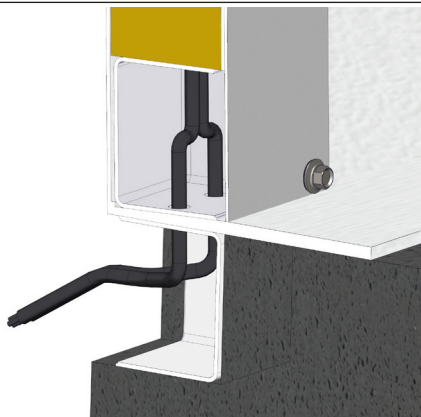
Nach dem Öffnen der Klemmdose die Kabel herausziehen.

After opening the clamping box, pull out the cables.



Danach zur Kabelführung vier Löcher durch Klemmdose und Fußflansch in die bauseitige Klemmdose bohren.

Then drill four holes through clamping box and base flange into the on-site clamping box for cable routing.



Durch diese Bohrungen können die Anschlusskabel bis zur bauseitigen Klemmdose geführt werden. Anschließend kann die Klemmdose im Aufsatzkranz wieder mit dem Deckel verschlossen werden.

The connecting cables can be routed through these holes to the on-site clamping box. Afterwards, the clamping box can be closed again with the cover in the upstand.

Darstellung Kabelausgang am Flachdach Ausstieg
 - Kabelenden befinden in der Klemmdose
 - Anschlusskabel gemäß Klemmplan anschließen

*Diagram of cable outlet at the flat roof exit
 - Cable ends are located in the clamping box
 - Connect the connection cable according to the clamping plan*

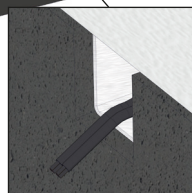
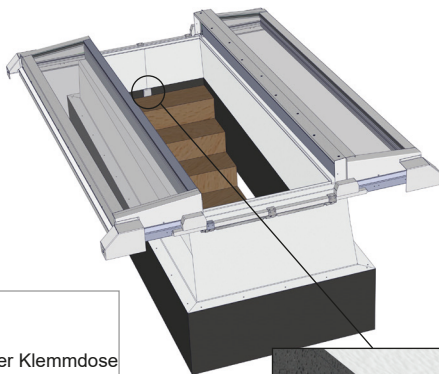


Achtung!

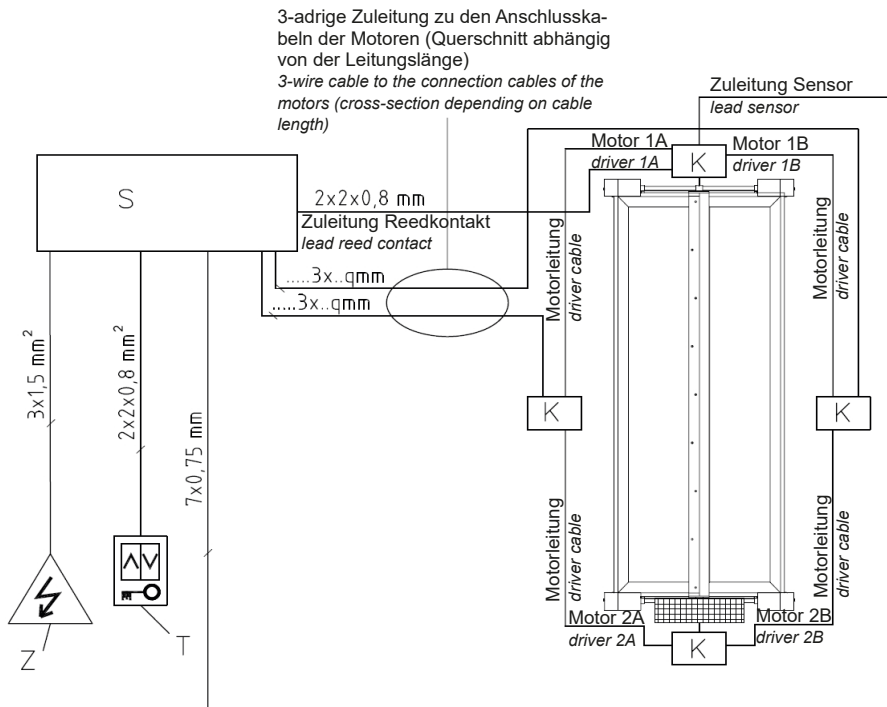
Nach dem Eindichten des Aufsatzkranzes sind die Kabel in der Klemmdose des Kranzes nicht mehr zugänglich!!
 Sie müssen vorher in die bauseitige Klemmdose geführt werden.

Attention!

*After sealing the upstand, the cables in the clamping box are no longer accessible!
 The cables have to be connected to the on-site clamping box before the installation.*



Anschlusschema | connection diagram



S = Steuerung Dachausstieg LAMILUX

K = Klemmdose für Antriebe und Radarbewegungsmelder am Deckenanschluss des Aufsatzkranzes (bauseitig)

T = Taster (zwingend: Schlüsseltaster -> Montage im Sichtbereich zum Flachdach Ausstieg)

Z = Zuleitung 230V / 50Hz (bauseitig)

S = Control system of the LAMILUX roof exit hatch

K = Clamping socket for drives and radar motion sensor on the ceiling connection of the upstand (on-site)

T = Pushbutton (essential: Key switch -> Installation in visible area of the flat roof exit)

Z = supply line 230V / 50Hz (on-site)

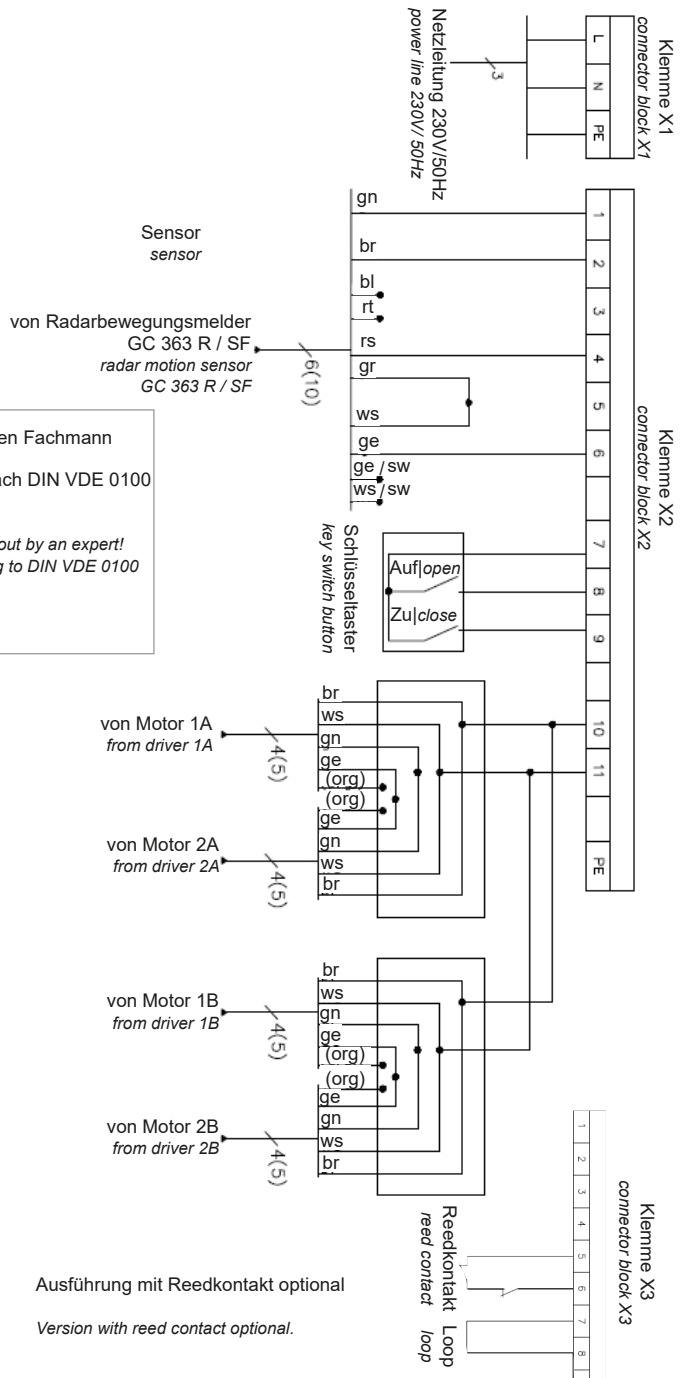


Der Anschluss darf nur durch einen Fachmann erfolgen!
Die Errichtungsbestimmungen nach DIN VDE 0100 sind einzuhalten.

*The connection may only be carried out by an expert!
The installation regulations according to DIN VDE 0100 must be observed.*

Legende | legende:

| | | | |
|-----|---------|--|--------|
| br | braun | | brown |
| bl | blau | | blue |
| sw | schwarz | | black |
| ws | weiß | | white |
| gr | grau | | grey |
| ge | gelb | | yellow |
| gn | grün | | green |
| org | orange | | orange |



Kontakte

Contacts

Abteilung Lichtkuppel | Flachdach Fenster
Department Rooflight | Glass Skylight



Heiko Sachs
 Telefon | *Phone:* +49 9283 595-1677
 E-Mail: Heiko.Sachs@lamilux.de



Ingo Michel
 Telefon | *Phone:* +49 9283 595-222
 E-Mail: Ingo.Michel@lamilux.de

Abteilung Steuerungstechnik | Gebäudesteuerung
Department Control Technology | Building Automation



Fabian Sachs
 Telefon | *Phone:* +49 9283 595-1648
 E-Mail: Fabian.Sachs@lamilux.de



Alexander Wojewutko
 Telefon | *Phone:* +49 9283 595-228
 E-Mail: Alexander.Wojewutko@lamilux.de



Hier scannen und mehr zu
LAMILUX Tageslichtsystemen erfahren!



LICHTKUPPEL F100



FLACHDACH FENSTER F100



FLACHDACH FENSTER FE



GLASARCHITEKTUR



SANIERUNG



MIROTEC STAHLKONSTRUKTIONEN



LICHTBAND B



LICHTBAND S



LICHTBAND W|R



RAUCH- UND
WÄRMEABZUGSANLAGEN



GEBÄUDESTEUERUNGEN



RODA LICHT-
UND LÜFTTECHNIK

Die in diesem Prospekt aufgeführten technischen Daten entsprechen dem aktuellen Stand bei Drucklegung und können sich ändern. Unsere technischen Angaben beziehen sich auf Berechnungen, Lieferantangaben oder wurden im Rahmen einer Prüfung von einem unabhängigen Prüfinstitut nach den jeweils gültigen Normen ermittelt. Die Berechnung der Wärmedurchgangskoeffizienten für unsere Kunststoffverglasungen erfolgte nach der „Methode der finiten Elemente“ mit Referenzwerten nach DIN EN 673 für Isoliergläser. Dabei wurde – der Praxis und den spezifischen Kunststoff-Merkmalen Rechnung tragend – die Temperaturdifferenz 15 K zwischen den Materialaußenflächen definiert. Die Funktionswerte beziehen sich nur auf Prüfstücke in den für die Prüfung vorgesehenen Abmessungen. Eine weitergehende Garantie für technische Werte wird nicht übernommen. Dies gilt insbesondere für veränderte Einbausituationen oder wenn Nachmessungen am Bau erfolgen.



LAMILUX Heinrich Strunz GmbH

Zehstraße 2 · Postfach 1540 · 95111 Rehau · Tel.: +49 (0) 92 83 / 5 95-0 · Fax +49 (0) 92 83 / 5 95-29 0

E-Mail: information@lamilux.de · www.lamilux.de

